

HILS組み込み型モータベンチ 耐環境性能評価試験

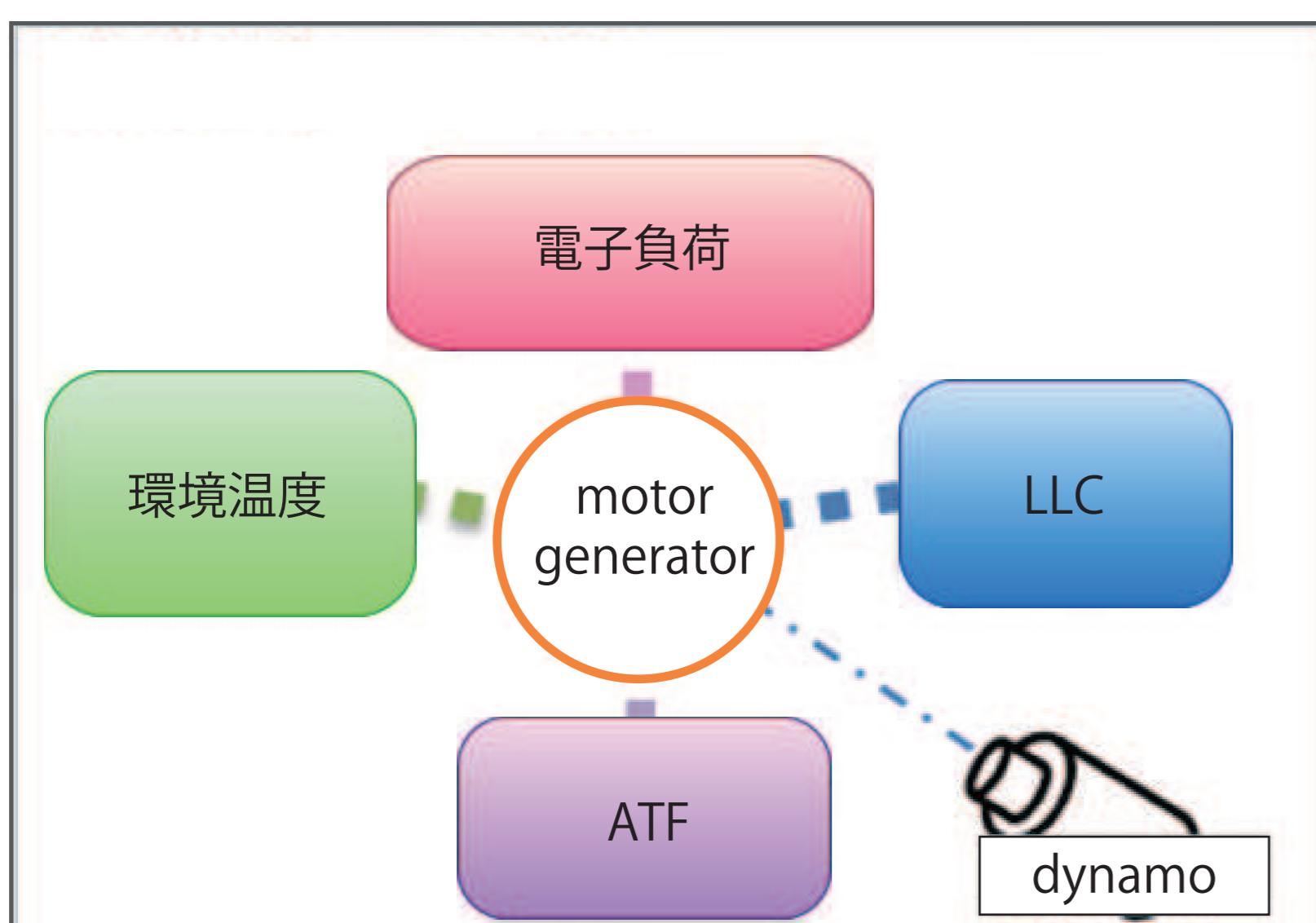
(MSH)

1 HV/HEV系モータドライバ、バッテリーを総合的に評価できるシステム

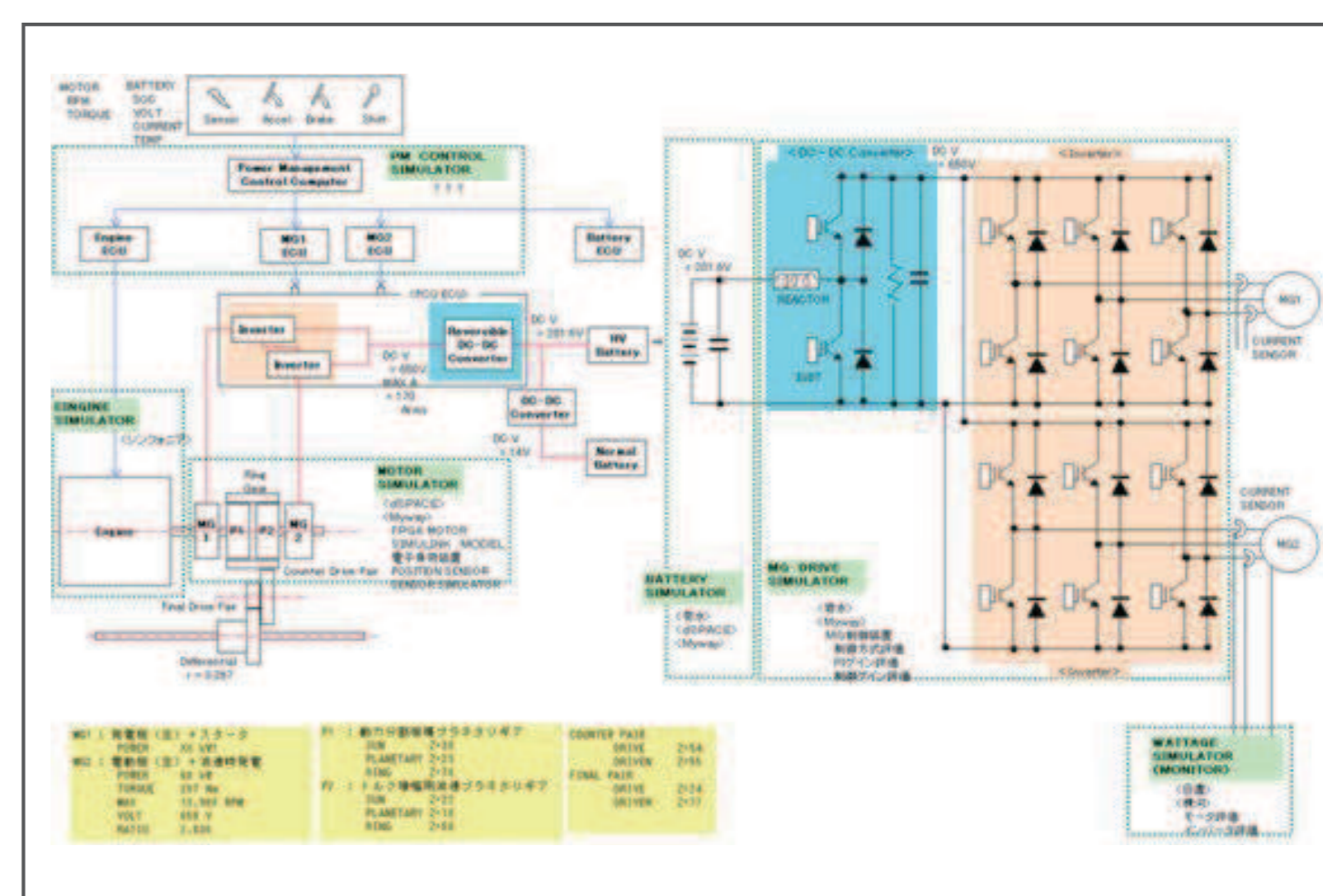
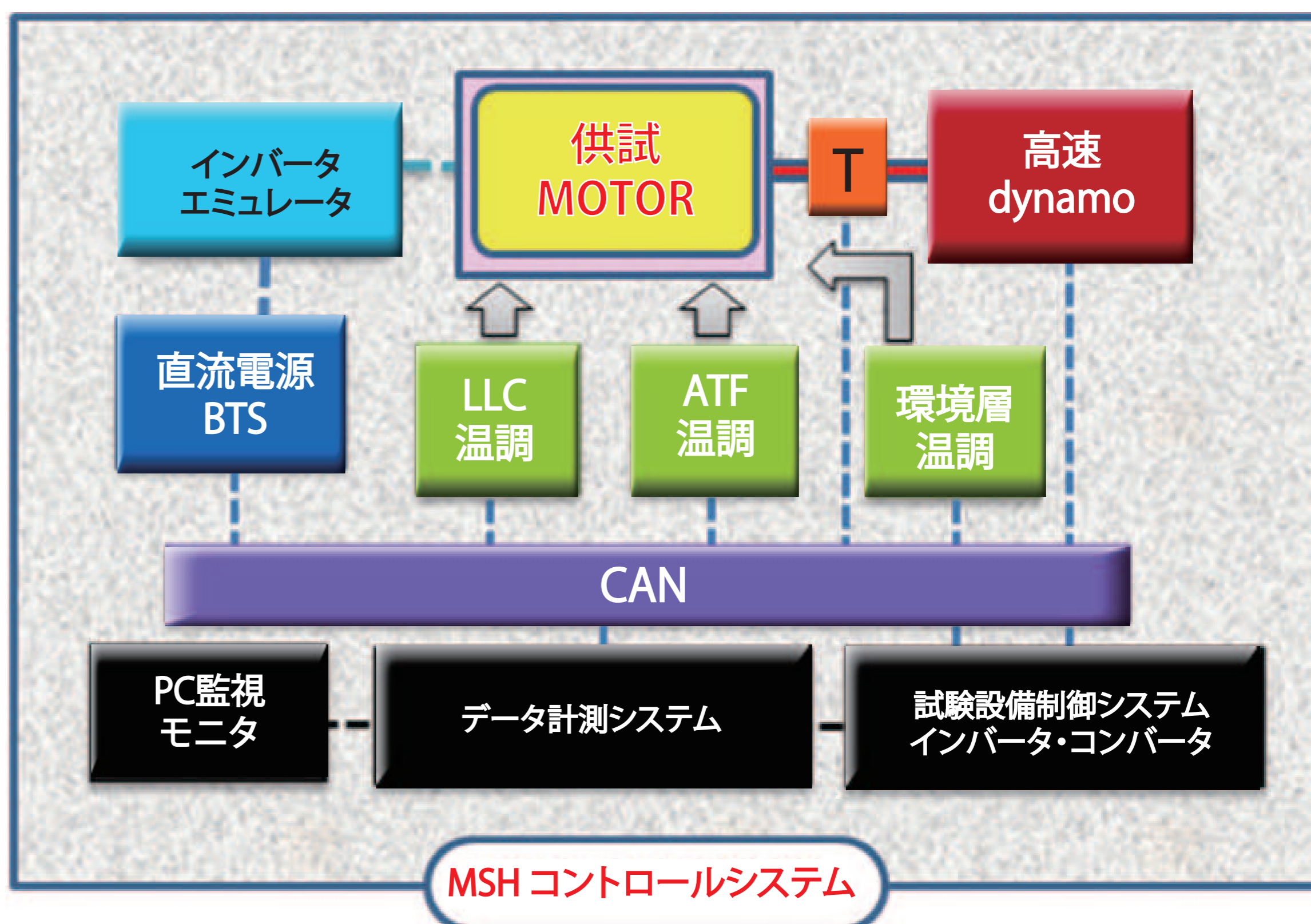
2 Simulinkの制御モデルをMSH内に組み込むことができるので
モータベンチ評価=RPDを実現、モータ等の開発期間短縮が可能

3 MSHに組み込まれたSimulinkモデルを開発者がさわることで
ControlDeskと合わせて自在にデータ収録と制御の検証が可能

システム観念



コントロールシステム



スペースクリエーションのトータルコントロールシステム(MSH)は、HILSの機能も取り込み、総合的なモータベンチを提供することにも重点を置いて開発した結果、ユーザに扱いやすいシステム構成を実現しました